

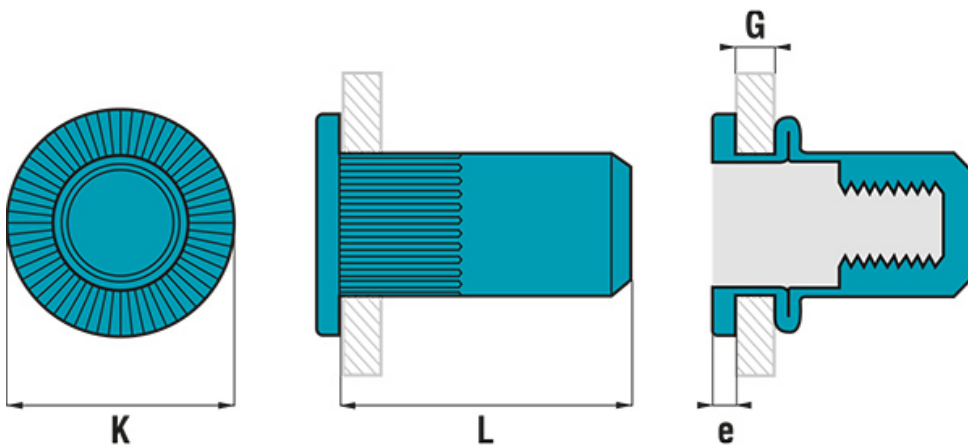


Écrou cylindrique borgne - Inox A2 - Tête plate

Reference: ENBD



Dessin technique



Description longue (Informations techniques)

Empreinte:

Tableau des caracteristiques

Diamètre	Longueur	G	K	Cisaillement	Øperçage	Traction	Référence
M4	16.0	0.5-2.0	9.0	2600	6.0	6800	ENBD0420
M5	17.0	0.5-2.5	10.0	2900	7.0	11700	ENBD0525
M6	19.0	0.5-3.0	12.3	4900	9.0	18000	ENBD0630
M8	21.5	1.0-3.5	10.6	6800	11.0	24000	ENBD0830