

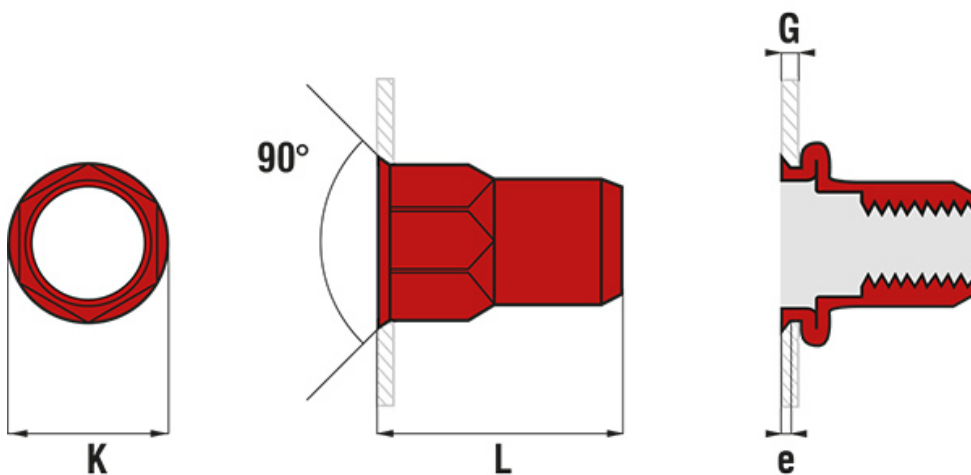


# Écrou semi-hexagonal - Acier - Tête réduite

Reference: SHCR



## Dessin technique



## Description longue (Informations techniques)

---

## Tableau des caracteristiques

Diamètre	Longueur	G	K	Cisaillement	Traction	Référence
M4	12.5	0.5-3.0	7.0	1470	3530	SHCR0425
M5	14.0	0.5-3.0	8.0	1760	4900	SHCR0525
M6	16.5	0.5-3.0	10.0	2940	14700	SHCR0625
M8	17.0	0.5-3.0	12.0	3020	21650	SHCR0825
M10	20.5	0.8-4.0	14.5	3430	29400	SHCR1045