



Fixation chauffe-eau matériaux pleins

Reference: FS20030



Contenu du kit

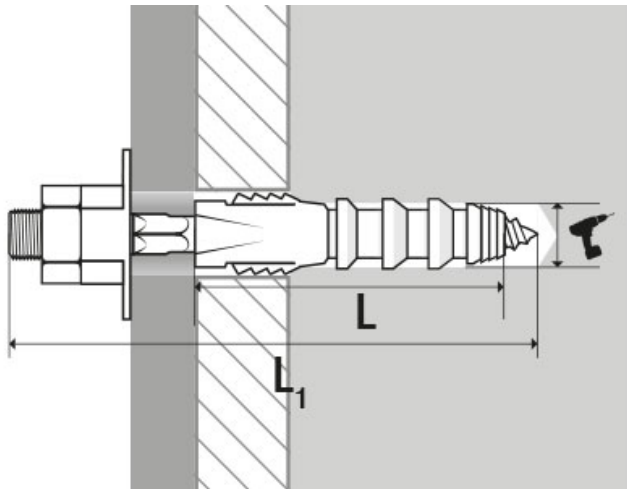
cheville nylon **x4**

Goujon acier zingué **x4**

écrou acier zingué **x4**

écrou nylon **x4**

Dessin technique



Description longue (Informations techniques)

Matériau support: Brique pleine

Matériau support: Béton

Matière: Nylon

Matière: Acier zingué

Appareillage: Chauffe-eau

Tableau des caracteristiques

longueur cheville
65

longueur vis
120

Øperçage
14

Référence
FS20030