



# Fixation lavabo cloisons creuses

Reference: FS30060



## Contenu du kit

cheville métallique à expansion **x2**

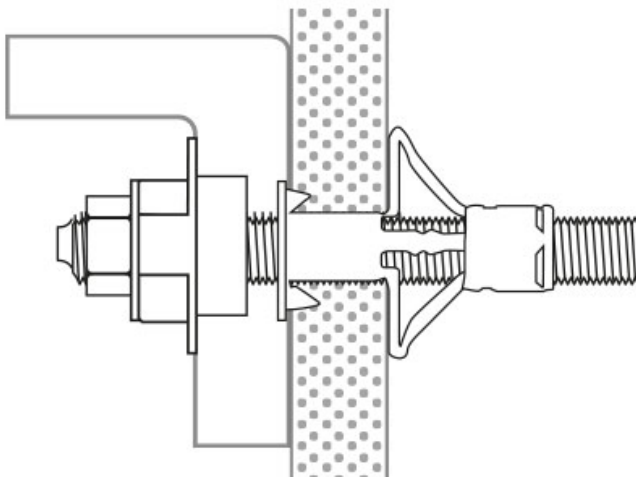
tige filetée acier zingué **x2**

écrou nylon excentrique **x2**

écrou acier zingué **x2**

Rondelle acier zingué **x2**

## Dessin technique



## Description longue (Informations techniques)

Matériau support: Brique pleine

Matériau support: Parpaing creux

Matériau support: Béton

---

Matériau support: Brique creuse

Matière: Acier zingué

Matière: Nylon

Appareillage: Lavabo

## Tableau des caractéristiques

Diamètre	Longueur	Øperçage	L1	Référence
M8	37	13	95	FS30060
M8	55	13	115	FS30065