

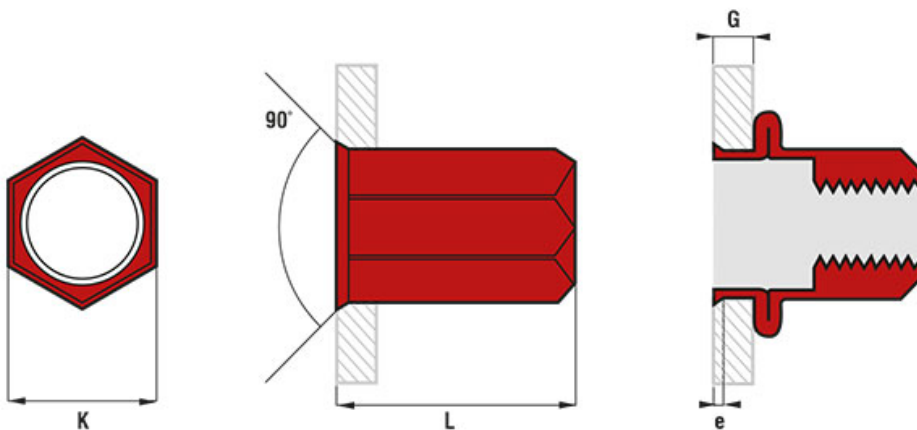


Écrou hexagonal - acier zingué - tête réduite 90°

Reference: HCR



Dessin technique



Description longue (Informations techniques)

Diamètre: M4

Diamètre: M6

Diamètre: M10

Diamètre: M5
Diamètre: M8
Matière: Acier
Type: Hexagonal
Empreinte:
Tête: Réduite
Serrage mini (mm): 0,5
Serrage maxi (mm): 4
Résistance à la traction maxi (N): 6000
Résistance au cisaillement maxi (N): 1900

Tableau des caracteristiques

Diamètre	Longueur	G	K	Cisaillement	Øperçage	Traction	Référence
M4	12,0	0.5-3.0	7.0	1900	6.1	6000	HCR0430
M5	14,0	0.5-2.5	8.0	2400	7.1	10 800	HCR0525
M6	16,0	0.5-2.5	5.0	3000	9.1	20000	HCR0625
M8	18,0	0.5-2.5	12.0	3000	11.1	28 000	HCR0825
M10	22,0	0.5-4.0	14.0	3 500	13.1	40 000	HCR1040